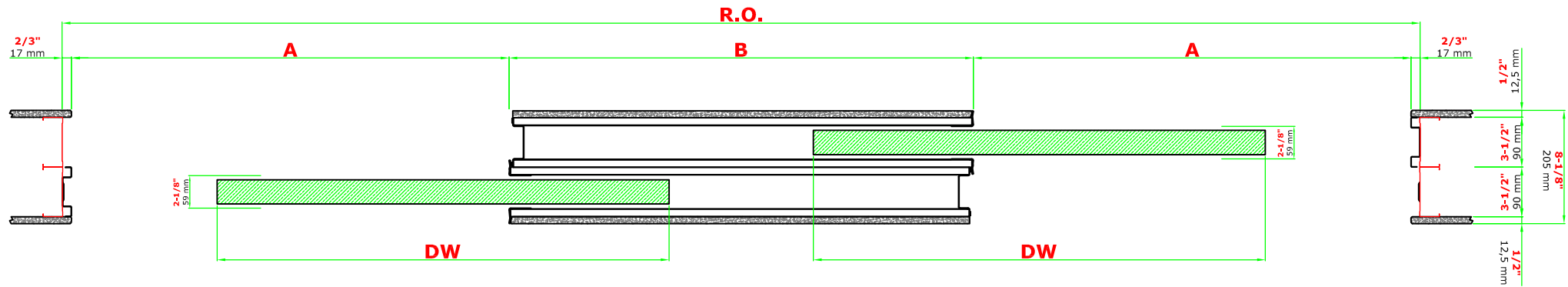


UNILATERAL



mm				
DW	STUDWORK	A	B	R.O.
610	89 (90) + 89 (90)	643	645	1965
660	89 (90) + 89 (90)	693	745	2165
710	89 (90) + 89 (90)	743	745	2265
760	89 (90) + 89 (90)	793	845	2465
810	89 (90) + 89 (90)	843	845	2565
860	89 (90) + 89 (90)	893	945	2765
910	89 (90) + 89 (90)	943	945	2865
1060	89 (90) + 89 (90)	1093	1145	3331

"				
DW	STUDWORK	A	B	R.O.
24	3-1/2 (2x4) + 3-1/2 (2x4)	25	25	76-1/2
26	3-1/2 (2x4) + 3-1/2 (2x4)	27	29	84-1/2
28	3-1/2 (2x4) + 3-1/2 (2x4)	29	29	88-1/2
30	3-1/2 (2x4) + 3-1/2 (2x4)	31	33	96-1/2
32	3-1/2 (2x4) + 3-1/2 (2x4)	33	33	100-1/2
34	3-1/2 (2x4) + 3-1/2 (2x4)	35	37	108-1/2
36	3-1/2 (2x4) + 3-1/2 (2x4)	37	37	112-1/2
42	3-1/2 (2x4) + 3-1/2 (2x4)	43	45	132-1/2

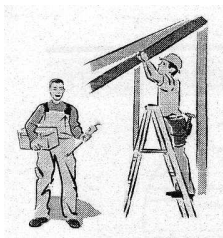


www.eclisse.us

EURO ARCHITECTURAL, LLC

Tel: 1-800-614-1474

Email: info@euro-arch.com



ATTREZZATURA NECESSARIA PER IL MONTAGGIO

TOOLS REQUIRED

FERRAMENTA PARA MONTAGEM

NÁŘADÍ POTŘEBNÉ K MONTÁŽI

NÁRADIE POTREBNÉ NA MONTÁŽ

HERRAMIENTAS NECESARIAS PARA EL MONTAJE

BENODIGD GEREEDSCHAP

OUTILS NECESSAIRES POUR L'ASSEMBLAGE

NOTWENDIGES WERKZEUG ZUR AUSFÜHRUNG DER MONTAGE

OPRZYRZĄDOWANIE KONIECZNE DO MONTAŻU

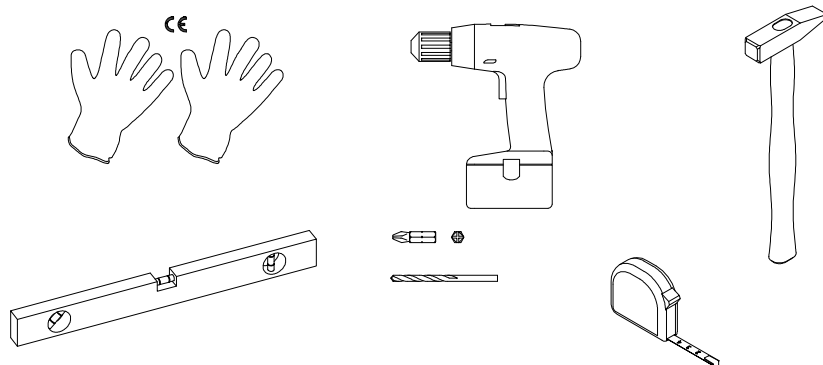
НОЕОБХОДИМОЕ ДЛЯ УСТАНОВКИ ОБОРУДОВАНИЕ

ECHIPAMENTE NECESARE PENTRU MONTAJ

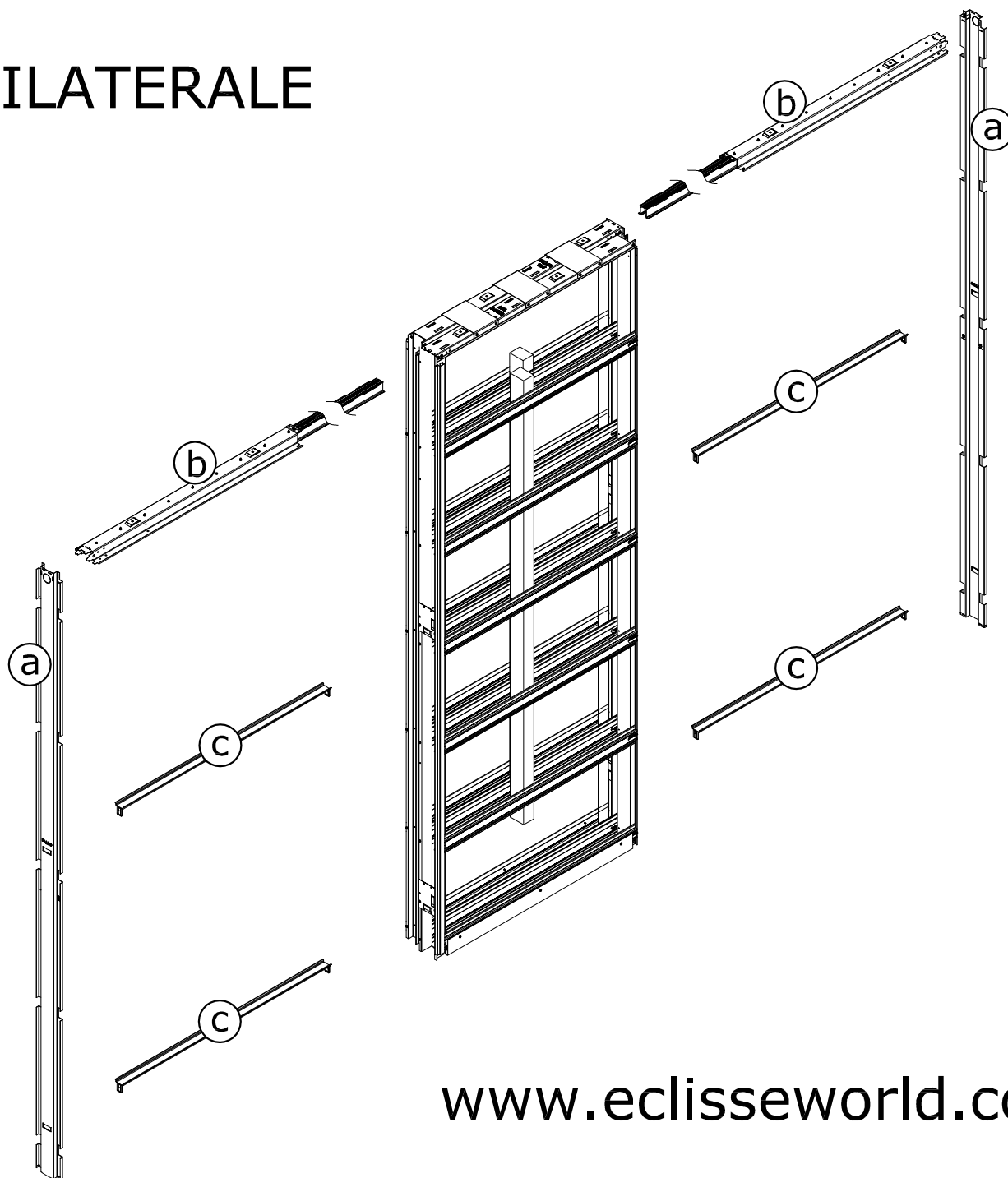
PRIPOROČLJIVO ORODJE

SZÜKSÉGES ESZKÖZÖK

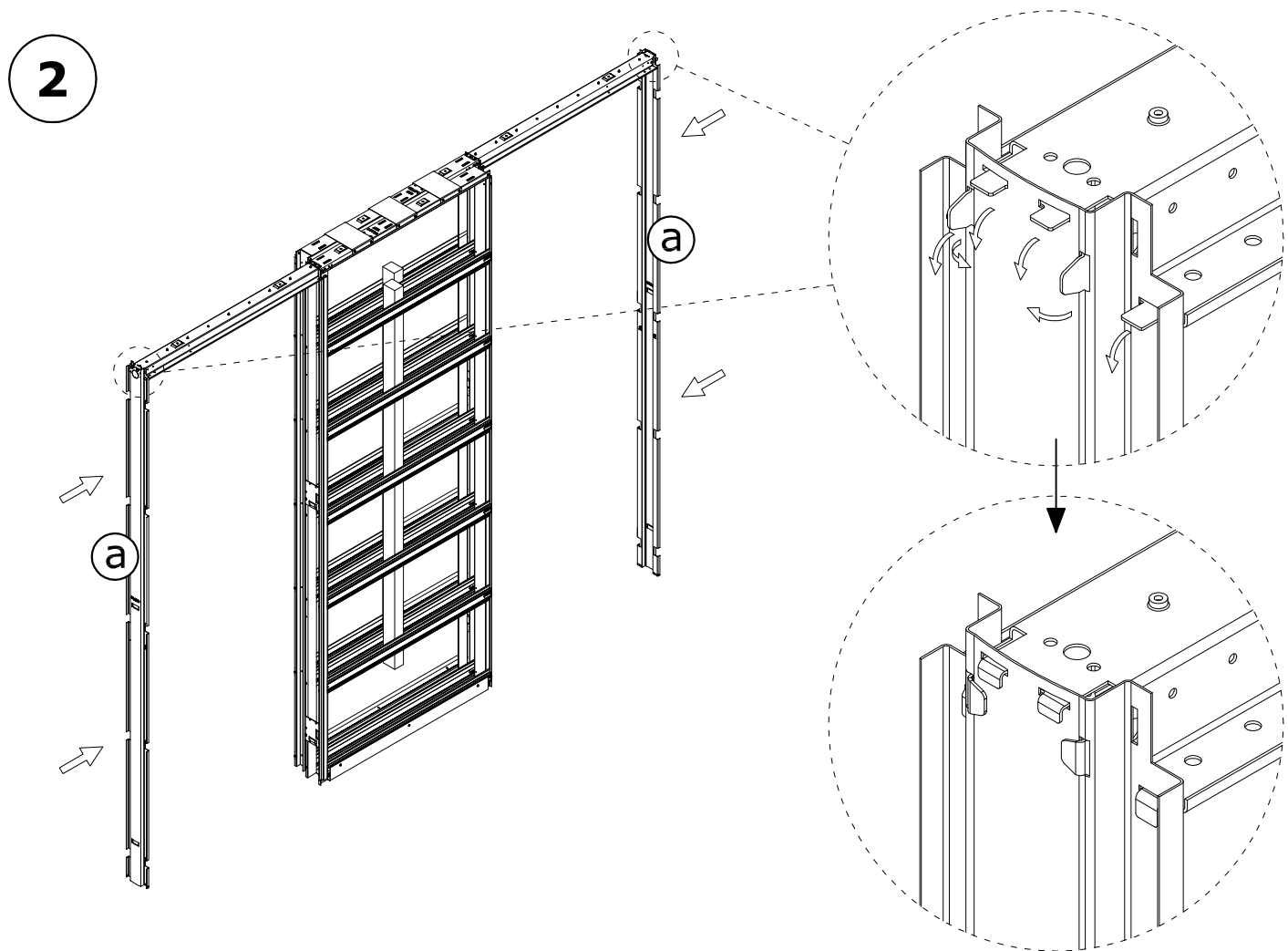
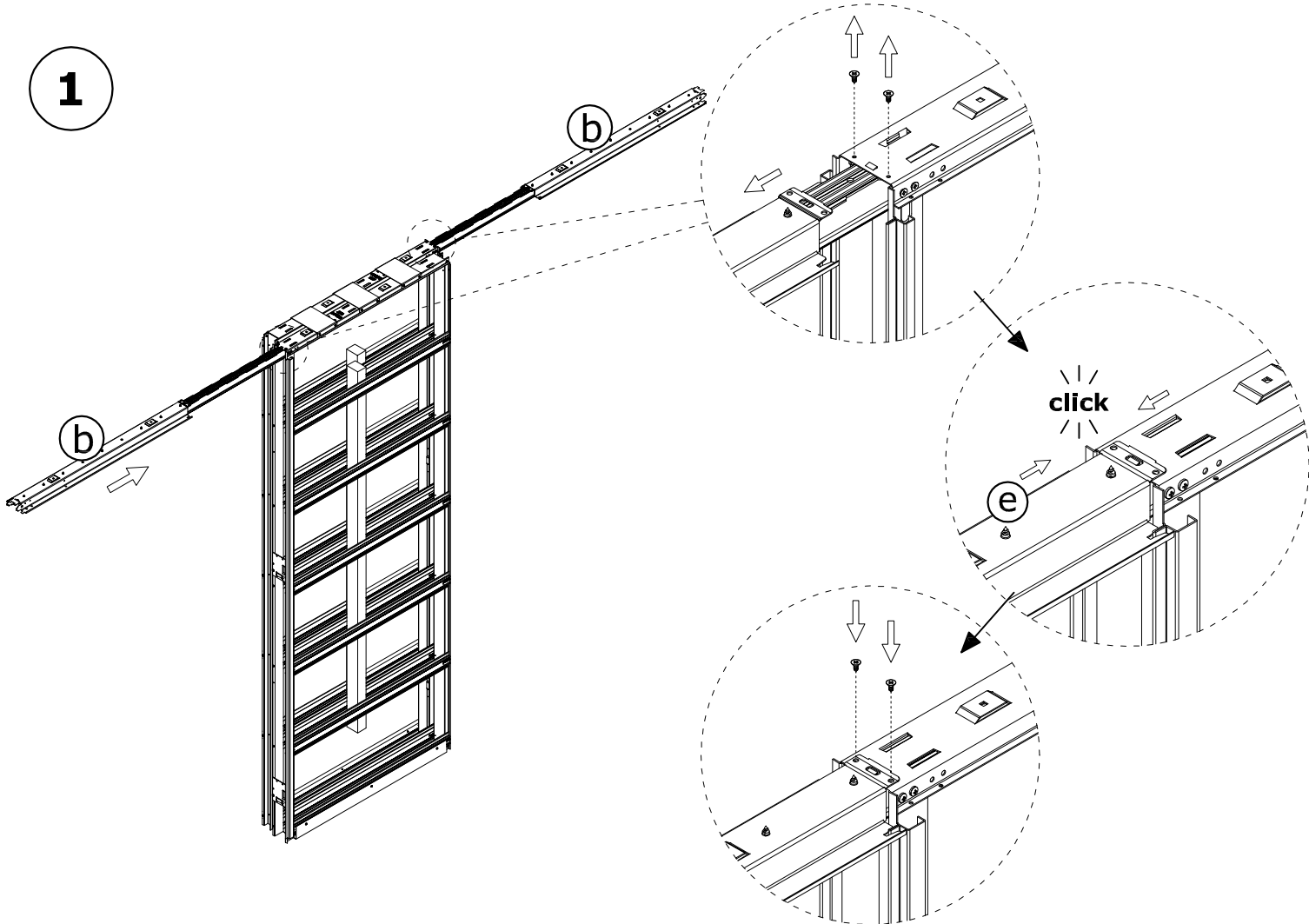
ALAT POTREBAN ZA MONTAŽU



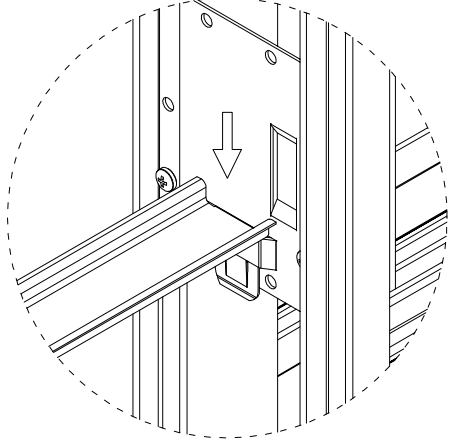
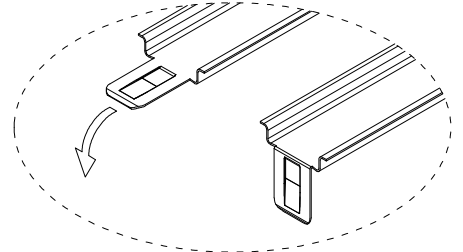
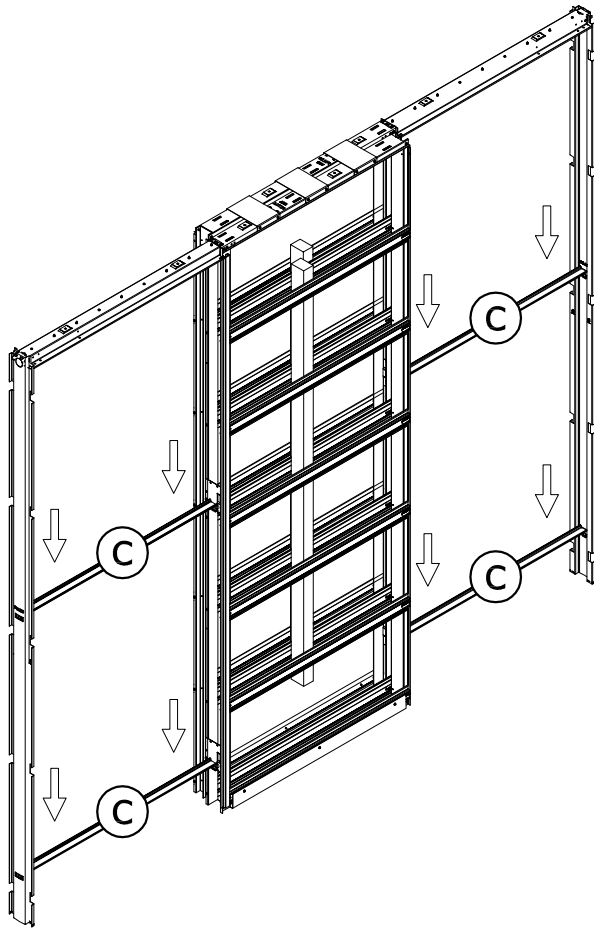
UNILATERALE



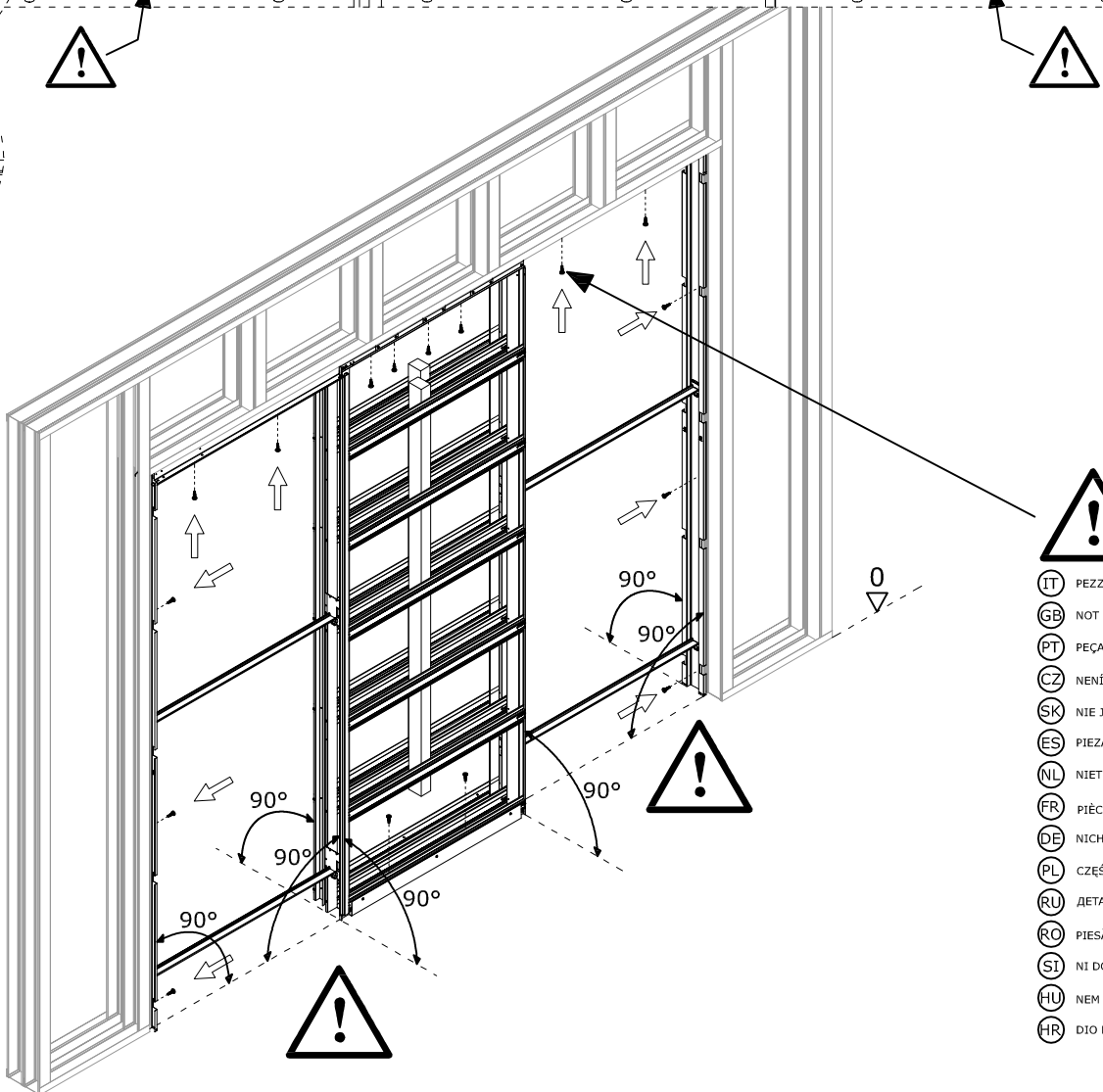
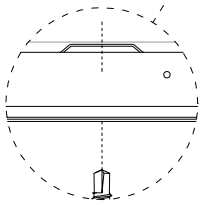
www.eclisseworld.com



3



4



- IT PEZZO NON FORNITO
- GB NOT SUPPLIED
- PT PEÇA ÑAO PORNECIDA
- CZ NENÍ SOUČÁSTÍ BALENÍ
- SK NIE JE SÚČASŤOU BALENIA
- ES PIEZA NO SUMINISTRADA
- NL NIET BIJGESLOTEN
- FR PIÈCE NON FOURNIE
- DE NICHT IM LIEFERUMFANG
- PL CZĘŚĆ NIE FORNIROWANA
- RU ДЕТАЛЬ НЕ ПОСТАВЛЯЕТСЯ
- RO PIEȘĂ NEFURNIZATĂ
- SI NI DOBAVLJENO
- HU NEM TARTOZÉK
- HR DIO KOJI NIJE DOSTAVLJEN

5

